

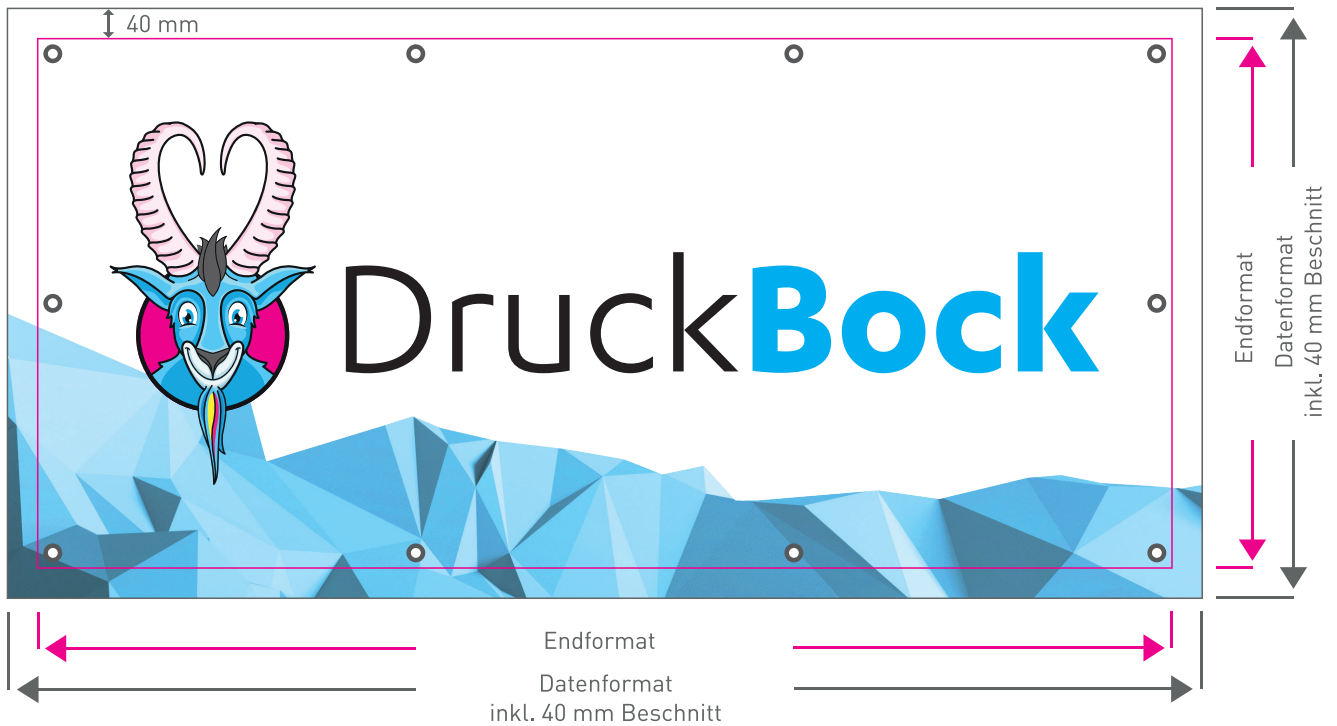


DruckBock
Wir setzen dir keine Hörner auf

Datenblatt

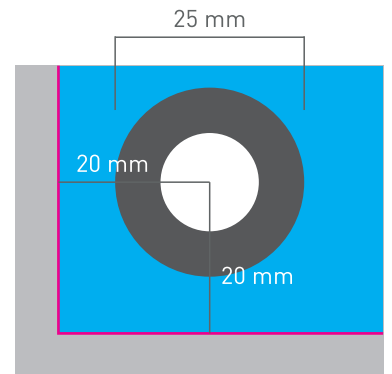
BANNER

Wunschformat, Standardformat,
PVC frei (Hoch- oder Querformat)



So bereiten Sie Ihre Druckdaten korrekt auf

- Datenformat:** Legen Sie Ihre Daten in diesem Format an. Darin enthalten sind 40 mm Beschnitt rundum.
- Endformat:** In diesem Format erhalten Sie das Produkt.
- Sicherheitsabstand:** Platzieren Sie Texte, Logos und Bilder, welche nicht angeschnitten oder von Ösen überdeckt werden dürfen, mit einem Abstand von 50 mm zum Rand des Endformates.
- Randabfallende Elemente:** Randabfallende Elemente sind 40 mm über das Endformat hinaus anzulegen (bis zum Rand des Datenformates), um unerwünschte Blitzer zu vermeiden.
- Option Ösen:** Die Ösen haben eine Größe von 25x25 mm. Der Abstand von Öse zu Öse beträgt ca. 50 cm. Der Abstand der Ösenmitte zum Rand des Endformates beträgt 20 mm.
- Option Saum:** Für mehr Stabilität und als Schutz vor dem Ausreißen der Ösen empfehlen wir Ihnen einen Saum rundum.



Weitere wichtige Angaben zum Erstellen der Druckdaten finden Sie auf der nächsten Seite.


FRAGEN? Wir helfen gerne weiter.

DRUCKBOCK | Schwandstrasse 12 | 3714 Frutigen | Tel. 0840 100 800 | info@druckbock.ch

Allgemeine Hinweise zur Druckdatenerstellung

Auflösung:	optimal 300 dpi, minimal 150 dpi
Farbmodus:	CMYK Im RGB-Farbmodus angelieferte Daten werden von uns automatisch nach CMYK konvertiert.
Farbauftrag:	max. 240%
Schnittmarken:	keine
Datenformat:	PDF
Schriften:	vollständig in Pfade umgewandelt, Transparenzen reduziert, soweit möglich.
Druck:	Digitaldruck einseitig vierfarbig (4/0 farbig), Rückseite unbedruckt
Weiteres:	Transparenzen, Kommentar- und Formularfelder werden von uns entfernt
Materialien:	Frontlite 510g PVC frei 370g

PVC FREE



Brauchen Sie Hilfe bei der Gestaltung oder haben Sie kein professionelles Layoutprogramm zur Hand? Kontaktieren Sie uns. Unsere **Grafikabteilung** unterstützt Sie gerne bei der Gestaltung Ihrer individuellen Drucksachen.



Meshnetz oder Banner?

Meshgewebe ist perforiert und besteht aus winzigen Löchern. Diese sorgen für eine gute Luftdurchlässigkeit, weshalb sich dieses Material speziell gut für grosse Banner im Aussenbereich eignet.

Beide Materialien sind strapazierfähig und langlebig und können mit qualitativ hochwertigem Druck eine gute visuelle Wirkung erzielen.